



**Catalogue**  
**CATERING**  
**Chapitre**  
**CUISSON**

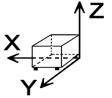
**Modèle**  
**BME7-10 EA 380-415V 3N**

19005206

30/05/2019

**BAIN-MARIE, BME7-10**  
 Fabriqué en acier inoxydable.  
 Capacité: 35 litres.  
 Cuve prévue pour bacs GN, munie de supports pour les bacs.  
 Chauffage par résistances en acier inox.  
 Contrôle de température par thermostat (30 °C –90 °C).  
 Robinet d'eau pour remplissage de la cuve.  
 Vidange avec trop-plein.

**DIMENSIONS**



X Longueur	700 mm	X Longueur brute	740 mm
Y Profondeur	775 mm	Y Profondeur brute	885 mm
Z Hauteur	290 mm	Z Hauteur brute	550 mm
Poids net	35,0 kg	Poids brut	41,0 kg
Volume net	0,157 m <sup>3</sup>	Gross volume	0,360 m <sup>3</sup>

**CARACTÉRISTIQUES TECHNIQUES ÉLECTRICITÉ**

Puissance électrique	6,000 kW
Voltage	380-415V - 3N
Ampérage	16A
Fréquence électrique	50/60Hz

**CARACTÉRISTIQUES TECHNIQUES EAU**

Pression	H2O: 200-400kPa(2-4bar)
----------	-------------------------

**CARACTÉRISTIQUES TECHNIQUES BRANCHEMENTS**

Câblage 230V Triphasique	3X2,5+T - 20 A
Câblage 230V Monophasique	2X4+T - 32 A
Câblage 400V Triphasique+N	4X2,5+T - 16 A
Diamètre Eau Froide 1	1/2"
Diamètre Vidange 1	30X25



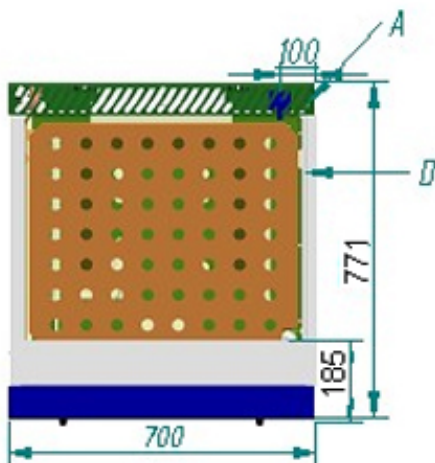
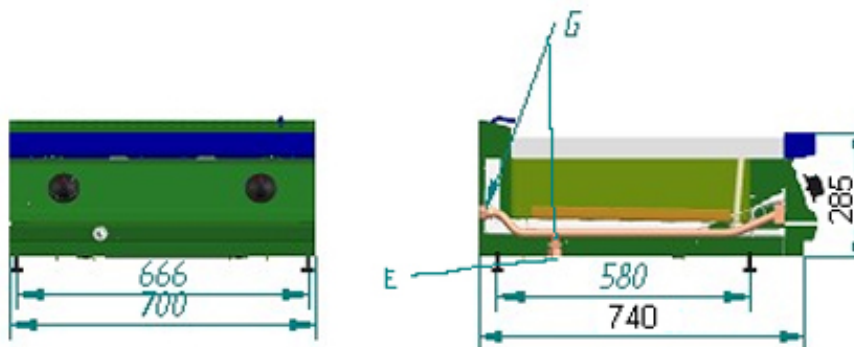
Catalogue  
**CATERING**

Chapître  
**CUISSON**

Modèle  
**BME7-10 EA 380-415V 3N**

19005206

30/05/2019



A: Entrada de agua  
G: Toma de gas  
D: Conducto de desagüe

A: Water inlet  
G: Gas inlet  
D: Drain pipe