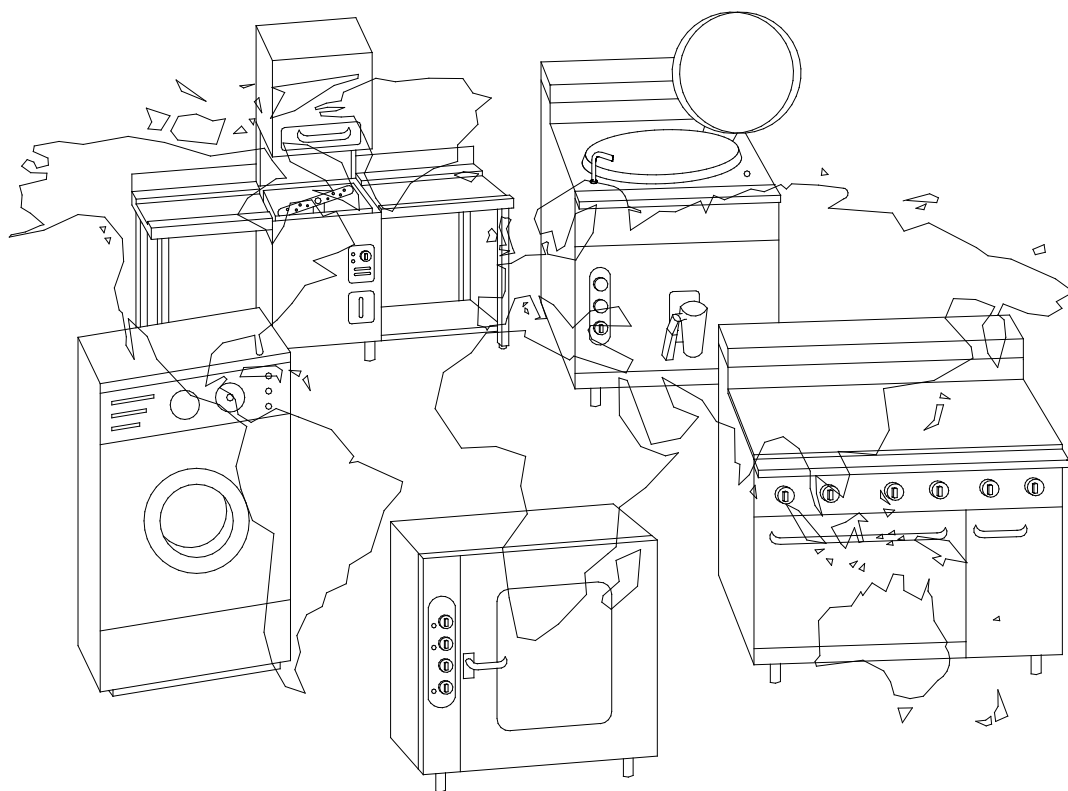


Általános használati, üzemeltetési és karbantartási utasítás

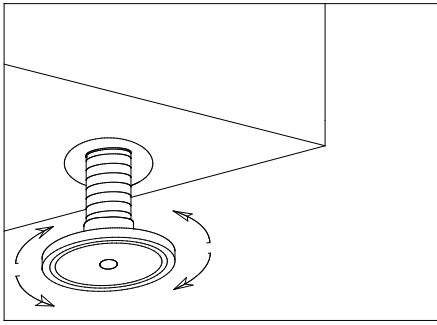


FŐZŐSÁMOLY

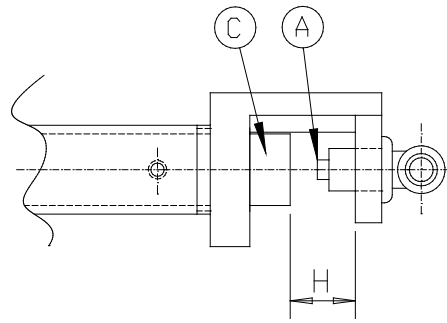
TÍPUS

HPG-15

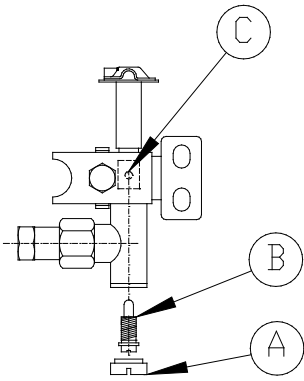
FAGOR 



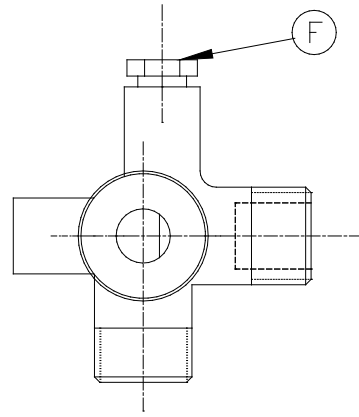
ábra 1



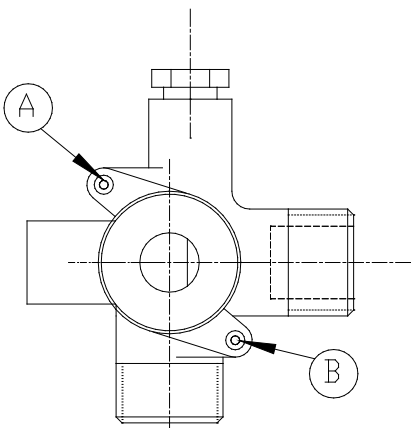
ábra 2



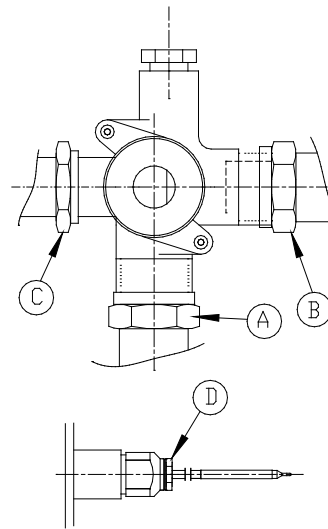
ábra 3



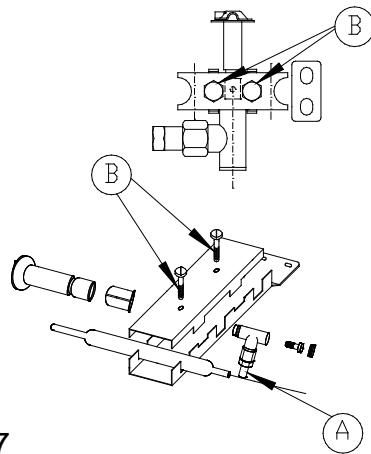
ábra 4



ábra 5



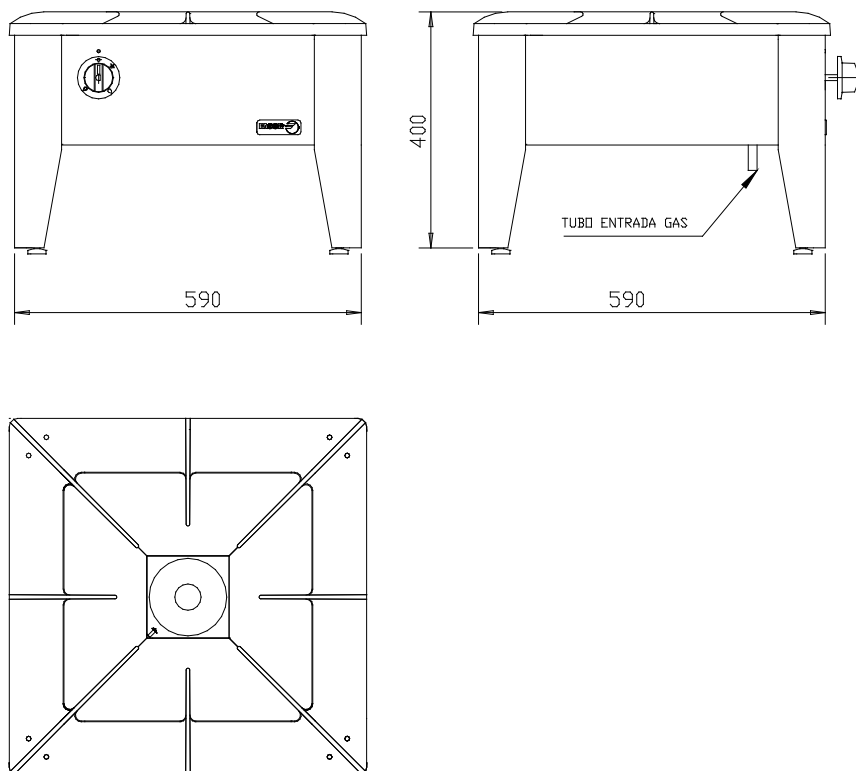
ábra 6



ábra 7

1. TELEPÍTÉS

1.1. Méretek



1.2. Elhelyezés

A készülék gázhálózatra történő rácsatlakoztatását, bármilyen más változtatást csak szakember végezheti.

A telepítés előtt tanulmányozza át a készülék használatához szükséges előírásokat. A készülék használata csak belső térben engedélyezett normál körülmények között. Amennyiben a környezet tulajdonságai változnak, azaz gyúlékony anyagok használata a közelben, a készüléken el kell zárni a gázcsapot és lekötöni az elektromos hálózatról. Ilyen körülmények között a készülék nem használható.

- A készülék fölé helyezzen páraelszívót. A készüléket helyezze jól szellőztetett helységbe a levegőben előfordulható veszélyes anyagok miatt.
- Egyensúlyozza és egyenlítse ki a készüléket (ábra1), a 4 drb forgatható láb segítségével.

FIGYELEM! A készülék elhelyezésénél figyeljen oda, hogy biztonságos 50 méteres távolságra legyen bármilyen építőanyagtól vagy gyúlékony anyagtól. A készülék alátéte szintén tűzálló anyagból kell hogy legyen.

1.3. Műszaki paraméterek

Táblázat 1

	mm	Szélesség	590
		Mélység	590

Belső méretek		Magasság	400
NETTO Tömeg	Kg		30
	Kg/h	G-20	1.440
		G-30	1.135
		G-31	1.119
Összteljesítmény	kW		13.6

Osztály/GÁZ		Égő		Gyújtóláng
		ØFúvó	H (mm)	Ø Fúvó
2°	G-20	2.8 mm	20 mm	Állítható
3°	G-30	1.8 mm	25 mm	Állítható
	G-31	1.8 mm	25 mm	Állítható

1.4. **Más gáztípusra való átállítás**

- A készülék el legyen látva elzárható gázcsappal.
- Ellenőrizze, hogy a gáz nem szivárog.

FONTOS:

Bármilyen beavatkozást a gázvezetékekbe csak szakmunkás végezhet.

1.4.1. **Gázégő cserélye**

a) Gázfúvócsere:

Távolítsa el a gázfúvót „A” (ábra2) és szereljen be a helyére újat.a gáztípusnak megfelelően.lásd (táblázat 1).

b) Levegőszabályzás a gázégőhöz:

A szétszerelt gázégőn állítsa be a levegő fújását. „C” (ábra2) „H” távolságra, a gáztípusnak megfelelően, lásd (táblázat 1).

1.4.2. **A gyújtóláng fúvókájának cseréje és szabályzása.**

Földgáz esetén:

- Csavarja ki az „A” csavart (ábra. 3).
- „A” csavar alatt megtalálja a „B” fúvókát, 0,25 mm, amelyet csavarjon ki és helyettesítse 0,40 mm -sel.A készülék tartalmazza mind a két fúvóka típust.
- Forgassa el a levegőszabályzót „C” amíg a láng nem stabilizálódik. (ábra 3)

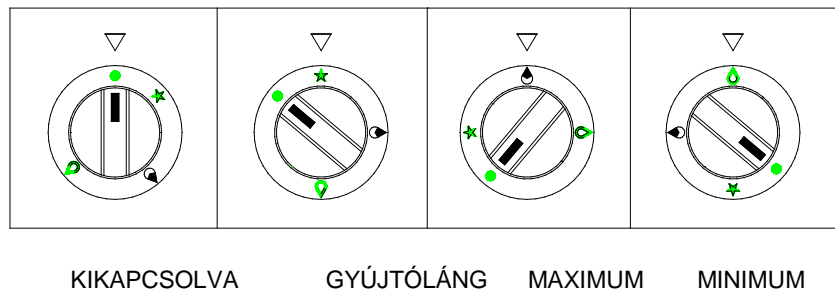
1.4.3. **Gázcsappal történő minimális áramlás szabályozás**

- Propán-bután esetén csavarja be az „F” csavart teljesen (ábra4).
- Földgáz és villanygáz esetén az „F”csavart (ábra 4) az óramutatóval ellentétesen tekerje, ameddig a láng a kívánt minimális lángon nem stabilizálódik.

2. Használat

2.1. Az égők begyújtása

- Nyissa meg a gázvezetéken lévő gázcsapot.
- Gyengéden nyomja le és forgassa el az óramutatóval ellentétes irányban a LÁNG fokozatra (H).
- Nyomja le a kapcsolót és közben gyújtsa meg a gyújtólángot. Tartsa nyomva a kapcsolót legalább 20 másodpercig, ameddig a láng nem lesz állandó a felengedés után is.
- A gázégő begyújtásához nyomja le a kapcsolót és forgassa el a óramutatóval ellentétes irányban a megfelelő fokozatig MAXIMUM (♠), MINIMUM (♣) vagy közepes (ábra. 8).



ábra. 8

2.2. A gázégő eloltása

- Ha a gázkapcsoló a MAXIMUM (♠), MINIMUM (♣) vagy közepes fokozaton helyezkedik el, nyomja le és forgassa el az óramutatóval megegyező irányban Láng fokozatig (H) (ábra8) és tartsa lenyomva. Ebben a helyzetben az égő elalszik, de a gyújtóláng égve marad.
- Ahhoz hogy a gyújtólángot is eloltsa, nyomja le ismét a kapcsolót és forgassa el a KIKAPCSOLVA fokozatra (●),(ábra8).

3. KARBANTARTÁS

3.1. Tisztítás

- A tisztításhoz használjon vizet és mosogatószeret. A készülék belsejét netisztítsa vízszugárral.
- Nagyon fontos, a gyújtóláng gyakori tisztítása az eltömődés megelőzése végett.

3.2. A gázcsap kenése

Csak szakember végezze.
Fontos a csapok gyakori átkenése.

- a) Zárja el a főgázcsapot.
- b) Csavarja ki az „A” és „B” csavart (ábra. 5) . Vegye ki a csap kúpját és távolítsa el a régi kenőanyagot.
- c) Használja a NORTROP-RB-3 DIN de Kluber Lubrication kenőanyagot Németországból vagy ehhez hasonlót.

3.3. Működést biztosító alkatrészek

- Gázcsap
- Gyújtóláng
- Termorészecske

FONTOS!

Bármely alkatrész cserélése esetén hívjon szakembert.

Az alkatrészek cserélése előtt zárja el a gázcsapot.

3.3.1. Gázcsap cseréje

- a) Csavarja ki az csavaranyákat „A”, „B”, „C”, „D” (ábra. 6)
- b) Helyezzen be egy új csapot:

A fővezeték csatlakoztató csavaranyája:	2,5 Kp.m
A gázégő vezetékének csatl. csavaranyája:	2,5 Kp.m
A gyújtóláng vezetékének csavaranyája:	0,8 Kp.m
A termoalkatrész csavaranyája:	0,4 Kp.m
- c) Az újbóli üzembehelyezés előtt győződjön meg róla, hogy a gáz vezetékek tökéletesen tömítenek.

3.3.2. A termoalkatrész cseréje

- a) Csavarja ki a „B” csavarokat (ábra 7).
- b) Lazítsa ki a csavaranyát „D” (ábra7).
- c) Helyezzen be egy új termoalkatrészt úgy, hogy a húzóerő ne haladja meg a 0,4 Kp.m.

3.3.3. Gyújtóláng cseréje

- a) Csavarja ki a gyújtóláng vezetékének csatlakozóját „A” (ábra 7) és a csatlakoztató csavarokat „B”.
- b) Cserélje ki az égőt és fordított sorrendben szerelje össze úgy , hogy a csavaranyák húzóereje ne haladja meg a 0,8 Kp.m.
- c) Az újbóli üzembehelyezés előtt győződjön meg róla, hogy a gáz vezetékek tökéletesen tömítenek.

3.4. Tervezett karbantartás

Legalább egyszer egy évben keresse fel forgalmazóját vagy karbantartóját, hogy átvizsgálja, beállítsa és karbantartsa az ön készülékét.

Az üzemeltetőnek kötelessége biztosítani a készülék rendszeres szakember általi átvizsgálását:

Egyszer 1 évben:	• az elektromos készülék és az elektromos csatlakozás rendszeres ellenőrzését
	• tömítéspróbát elvégezni a csatlakozásokon és a belső vezetéseken
3 évente	: • a készülék és csatlakozásainak ellenőrzését

Az üzemeltető köteles ügyelni a gyártási és a biztonsági matricák olvashatóságára, melyek a készüléken vannak elhelyezve.

Amennyiben valamelyik matrica olvashatatlan, jelentse azt a forgalmazójának vagy a biztonsági matricákat és jelöléseket biztosító cégnek. A készülék szavatosságának lejártá után a készüléket ipari hulladéknak kell számítani és a megfelelő hulladéklerakathoz lerakni. Hasonló módon kell eljárni a csomagolóanyagokkal is. Bármilyen felmerülő probléma esetén vegye fel a kapcsolatot a forgalmazójával a javítás vagy a pótalkatrészek bebiztosítása végett.

Magyarországi forgalmazó:

Fagor Gastro Cz s.r.o.
Třebohostická 9/564
100 00 Praha 10

IČO: 27201139

e-mail: v.majoros@fagorgastro.cz

ES PROHLÁŠENÍ O SHODĚ

podle zákona č. 22/1997 Sb. ve znění pozdějších novel, o technických požadavcích na výrobky.

My:

Fagor Gastro CZ s.r.o.,
dovozce
Třebohostická 9/564, Praha 10, IČO: 27201139

prohlašujeme,

že výrobek:

Plynová stolička

vyráběné v modelech: **HPG-15**

kteře dovážíme od výrobce FAGOR Industrial S. Coop. 20 560 Oñati (Guipúzcoa) - Španělsko, a kteře jsou určeny výhradně k tepelné přípravě pokrmů v gastronomických provozech, jsou shodné s technickými požadavky na výrobky ve smyslu níže uvedených norem a nařízení vlády a jsou za podmínek určeného použití bezpečné. Současně prohlašujeme, že výrobce má zaveden systém opatření k zabezpečení shody vyráběných zařízení s technickou dokumentací a se základními požadavky. Dále prohlašujeme, že výrobky také splňují hygienické požadavky stanovené zákonem č. 258/2000 Sb. a navazující vyhlášky MZd ČR č. 38/2001 Sb.

Výrobky jsou ve shodě s následujícími normami:

České normy

ČSN EN 60 335-1: 1997
ČSN EN 60 335-2-42:1997
ČSN EN 50081-1:1994
ČSN EN 50082-1:1999
ČSN EN 06 1008:1997
ČSN EN 203-1:1994
ČSN EN 203-2:1996

Evropské normy

EN 60 335-1: 1994
EN 60 335-2-42:1995
EN 50081-1:1992
EN 50082-1:1997
EN 203-1:1990
EN 203-2:1994

a s následujícími nařízeními vlády ČR a směrnici EU:

NV 168/1997 Sb. ve znění pozdějších předpisů	73/023/EEC	as amended
NV 169/1997 Sb. ve znění pozdějších předpisů	89/336/EEC	as amended
NV 177/1997 Sb. ve znění pozdějších předpisů	90/396/EEC	as amended

Potvrzujeme, že uvedené výrobky získaly dne 18.10.2005 certifikát č. 1312BQ4501, který vystavila akreditovaná zkušebna CERTIGAZ SAS č.5-0042, se sídlem v 62-Rue de Courcelles-F75008 Paris.

Datum a místo vystavení:

Praha, 30. října 2005

Ing. Ivan Tkáč
jednatel společnosti
Fagor Gastro CZ s.r.o.